

# TA-COMPACT-P



## Комбинированные баланси- ровочные регулирующие клапаны

Балансировочный и регулиру-  
ющий клапан, не зависящий от  
перепада давления



*Engineering  
GREAT Solutions*

# TA-COMPACT-P

Балансировочный и регулирующий клапан TA-COMPACT-P, не зависящий от перепада давления, обеспечивает непревзойденную производительность всей системы на протяжении многих лет эксплуатации. Специально разработанная конструкция клапана обеспечивает точную регулировку расхода теплоносителя и устраняет проблемы перерасхода. Клапан TA-COMPACT-P в сочетании с другим балансировочным оборудованием от IMI Hydronic Engineering – основа высокой производительности и надежности всей системы.

## Ключевые особенности

- > **Точная гидравлическая балансировка**  
Плавное регулирование расхода теплоносителя устраняет проблемы перерасхода.
- > **Простая настройка**  
Удобная и компактная конструкция в сочетании с простотой настройки позволяют использовать клапан TA-COMPACT-P без каких-либо ограничений.
- > **Полный контроль над системой**  
Точное измерение расхода и уникальные диагностические функции - максимальная экономия энергии в сочетании с высокой производительностью.
- > **Высокая надежность**  
Клапан выполнен из сплава AMETAL®, что минимизирует риски коррозии и протечки клапана.



## Технические характеристики

### Область применения:

Системы тепло- и холодоснабжения.

### Функции:

Регулирование  
Предварительная настройка (макс. расход)  
Регулирование перепада давления  
Измерение ( $\Delta H$ ,  $T$ ,  $q$ )  
Закрытие (для отключения системы на период обслуживания – смотрите также Класс герметичности)

### Диапазон размеров:

DN 10-32

### Номинальное давление:

PN 16

### Перепад давления ( $\Delta pV$ ):

Макс. перепад давления ( $\Delta pV_{\text{макс}}$ ):  
400 кПа = 4 бар

Мин. перепад давления ( $\Delta pV_{\text{мин}}$ ):

DN 10-20: 15 кПа = 0,15 бар

DN 25-32: 23 кПа = 0,23 бар

(Действительно для полностью открытого положения настройки 10. Для других настроек потребуются более низкий перепад давления; проверьте с помощью программного обеспечения "HySelect").  
 $\Delta pV_{\text{макс}}$  = максимальное допустимый перепад давления в клапане для выполнения всех заявленных характеристик.

$\Delta pV_{\text{мин}}$  = минимально рекомендуемый перепад давления в клапане, для надлежащего контроля перепада давления.

### Диапазон расхода:

Расход ( $q_{\text{макс}}$ ) может быть настроен в следующем диапазоне:

DN 10: 21,5 - 120 л/ч

DN 15 LF: 44 - 245 л/ч

DN 15: 88 - 470 л/ч

DN 20: 210 - 1150 л/ч

DN 25: 370 - 2150 л/ч

DN 32: 800 - 3700 л/ч

$q_{\text{макс}} (q_{\text{макс}}) = \text{л/ч}$  для каждой предварительной настройки и при полностью поднятом штоке клапана.

LF = малый расход

### Температура:

Макс. рабочая температура: 90°C

Мин. рабочая температура: 0°C

### Среда:

Вода и нейтральные жидкости, водно-гликолевая смесь.

### Ход штока:

4 мм

### Класс герметичности:

Протечка через седло клапана  $\leq 0,01\%$  от максимального расхода (настройка 10) и правильность направления потока. (Класс IV согласно EN 60534-4).

### Характеристика:

Линейная, лучше всего подходит on/off регулирование.

### Материал:

Корпус клапана: AMETAL®

Вставка клапана: AMETAL®

Конус клапана: Нержавеющая сталь

Шток: Нержавеющая сталь

Уплотнение штока: Кольцевое

уплотнение из каучука EPDM

Вставка блока Dr: PPS

Мембрана: EPDM и HNBR

Пружина: Нержавеющая сталь

Уплотнение O-образное: EPDM

AMETAL® - это разработанный компанией IMI Hydronic Engineering медный сплав, устойчивый к потере цинка.

### Маркировка:

TA, IMI, PN 16, DN и обозначающая направление потока.

Серая рукоятка: TA-COMPACT P, DN.

Для версии с малым расходом так же маркировка LF.

### Соединение:

Наружная резьба выполнена в соответствии с ISO 228.

### Соединение с приводом:

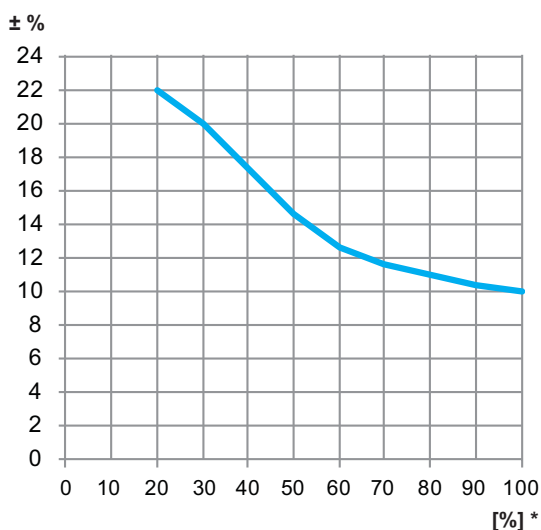
M30x1,5

### Приводы:

См. отдельную информацию по EMO T.

## Точность измерения

### Максимальное отклонение расхода при разных значениях настройки



\*) Настройка (%) полностью открытого клапана.

## Поправочные коэффициенты

Расчеты расхода справедливы для воды (+20°C). Для других жидкостей с вязкостью, приблизительно такой же как у воды ( $\leq 20 \text{ cSt} = 3^\circ \text{E} = 100 \text{ S.U.}$ ), следует лишь ввести поправочные коэффициенты для соответствующей плотности. Однако, при низких температурах вязкость увеличивается, и в клапанах может возникнуть ламинарное

течение. Это вызывает увеличение отклонения измерений для небольших клапанов, малых величин настроек и низкого дифференциального давления. Корректировка этого отклонения может быть осуществлена при помощи программного обеспечения "HySelect" либо непосредственно в TA-SCOPE.

## Шумы

Для устранения шумов в системе требуется правильно установить клапан и обеспечить деаэрацию воды.

## Приводы

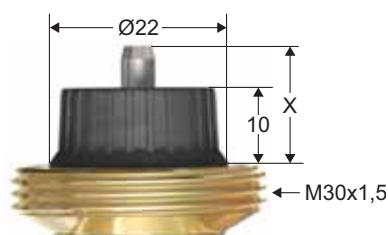
### Привод ЕМО Т

Дополнительную информацию о ЕМО Т см. в отдельном каталоге.

Клапан TA-COMPACT-P предназначен для работы с приводом ЕМО Т. Для приводов сторонних производителей: Рабочий диапазон:

X (закрыт - полностью открыт) = 11,6 - 15,8

Приводное усилие: мин 125 N (макс 500 N)



Компания IMI Hydronic Engineering не несет ответственность за точность регулирования при использовании приводов других брендов.

### Максимально рекомендуемый перепад давления ( $\Delta pV$ ) для комплекта привод и клапан

Максимально рекомендуемый перепад давления на комплекте привод и клапан, для закрытия ( $\Delta pV_{close}$ ) и выполнения всех заявленных характеристик ( $\Delta pV_{max}$ ).

DN	ЕМО Т * [кПа]
10	400
15	
20	
25	
32	

\*) Приводное усилие 125 N.

$\Delta pV_{close}$  = Максимальный перепад давления при котором клапан может полностью закрыться из открытого положения с определенным усилием (привода), без протечек.

$\Delta pV_{max}$  = максимальное допустимый перепад давления в клапане для выполнения всех заявленных характеристик.

## Подбор

1. Выберите минимальный возможный размер клапана, позволяющий получить проектный расход, смотрите " $q_{\max}$  клапана". Следует выбрать максимально открытую предварительную настройку, чтобы получить оптимальные характеристики контура.
2. Убедитесь в том, что располагаемый перепад давления находится в диапазоне 15-400 кПа или 23-400 кРа.

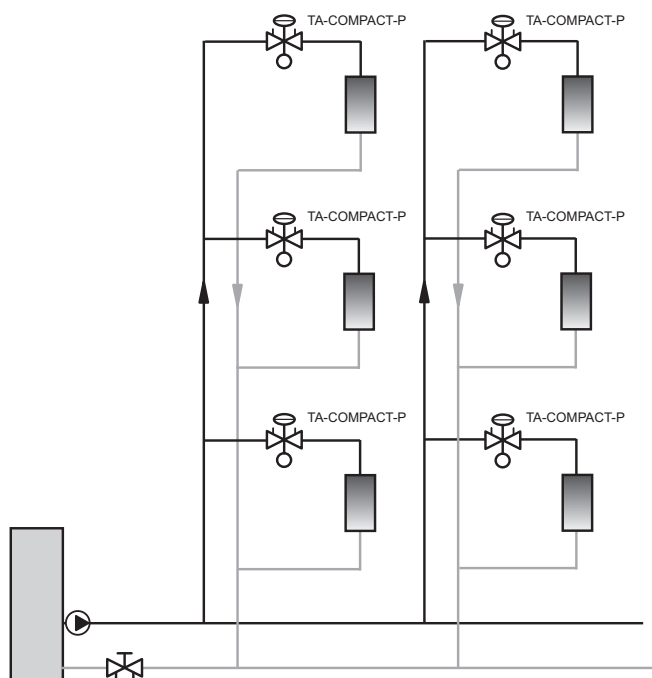
## Значения $q_{\max}$

	Настройка									
	1	2	3	4	5	6	7	8	9	10
DN 10	21,5	39,5	54,0	68,5	80,0	91,0	99,0	107	113	120
DN 15 LF	44,0	71,0	97,0	123	148	170	190	210	227	245
DN 15	88,0	150	200	248	295	340	380	420	450	470
DN 20	210	335	460	575	680	780	890	990	1080	1150
DN 25	370	610	830	1050	1270	1490	1720	1870	2050	2150
DN 32	800	1220	1620	2060	2450	2790	3080	3350	3550	3700

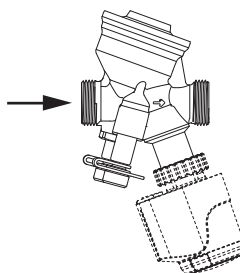
$q_{\max}$  ( $q_{\max}$ ) = л/ч для каждой предварительной настройки и при полностью поднятом штоке клапана.  
LF = малый расход

## Установка

### Пример использования

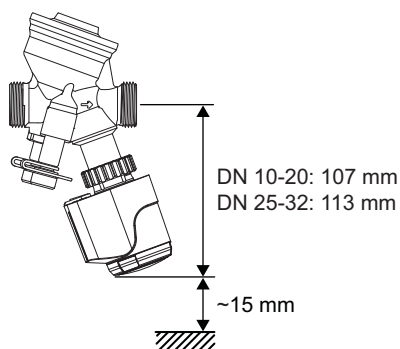


### Направление потока

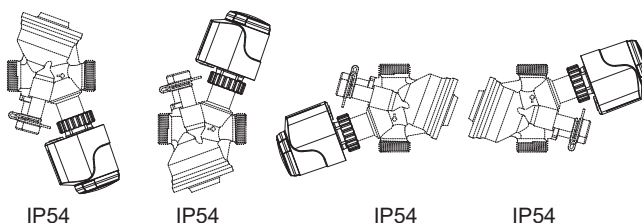


### Установка привода

Необходимо свободное пространство над приводом, как минимум 15 мм.

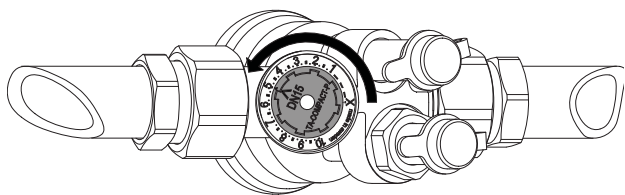


### TA-COMPACT-P + EMO T



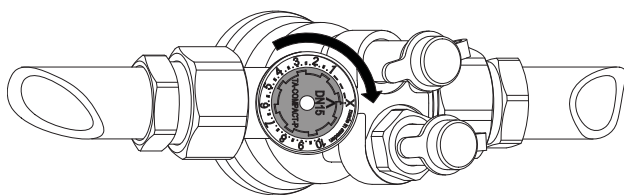
## Принцип действия

### Настройка



1. Поверните рукоятку для предварительной настройки на требуемое значение, например 5.0.

### Закрытие

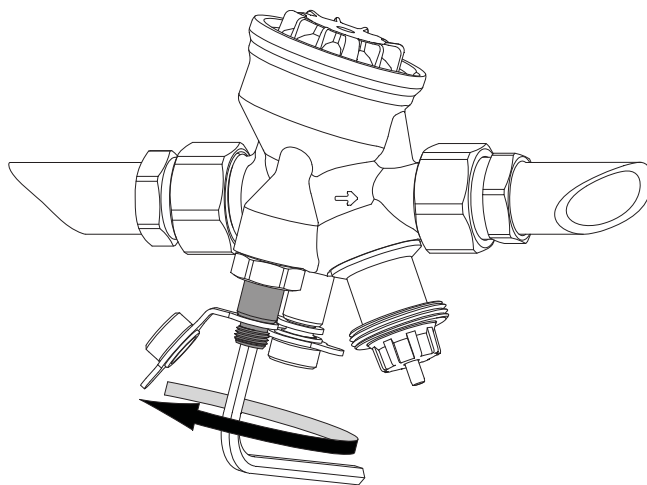


1. Поверните рукоятку для предварительной настройки по часовой стрелке до позиции X.

### Измерение q

1. Снимите привод.
2. Подключите балансировочный прибор IMI TA к измерительным штуцерам.
3. Выберите в меню прибора соответствующую модель клапана, тип, размер и предварительную настройку; появятся данные по фактическому расходу.

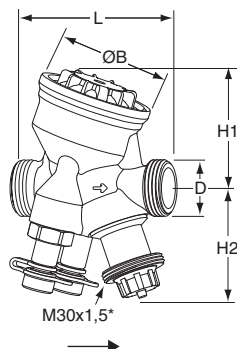
### Измерение ΔH



1. Снимите привод.
2. Закройте клапан согласно пункту «Закрытие».
3. Откройте байпас блока Δp, путем поворота винта ≈1 против часовой стрелки 5 мм шестигранным ключом.
4. Подключите балансировочный прибор IMI TA к измерительным штуцерам.

**Важно!** После завершения измерений необходимо закрыть байпас.

## Артикулы изделий



### Наружная резьба

Резьба соответствует параметрам ISO 228.

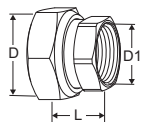
DN	D	L	H1	H2	B	Q <sub>макс</sub> [л/ч]	Кг	№ изделия
10	G1/2	74	55	55	54	120	0,53	52 164-010
15 LF	G3/4	74	55	55	54	245	0,54	52 164-115
15	G3/4	74	55	55	54	470	0,54	52 164-015
20	G1	85	64	55	64	1150	0,69	52 164-020
25	G1 1/4	93	64	61	64	2150	0,79	52 164-025
32	G1 1/2	112	78	61	78	3700	1,5	52 164-032

LF = малый расход

\*) Соединение с приводом.

→ = Направление потока

## Соединения

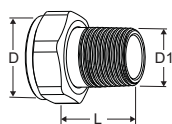


### С внутренней резьбой

Резьба соответствует параметрам ISO 228. Длина резьбы в соответствии с ISO 7-1.

С гайками

DN клапана	D	D1	L*	№ изделия
10	G1/2	G3/8	21	52 163-010
15	G3/4	G1/2	21	52 163-015
20	G1	G3/4	23	52 163-020
25	G1 1/4	G1	23	52 163-025
32	G1 1/2	G1 1/4	31	52 163-032

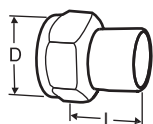


### С внешней резьбой

Резьба соответствует параметрам ISO 7-1

С гайками

DN клапана	D	D1	L*	№ изделия
10	-	-	-	-
15	G3/4	R1/2	29	0601-02.350
20	G1	R3/4	32,5	0601-03.350
25	G1 1/4	R1	35	0601-04.350
32	-	-	-	-

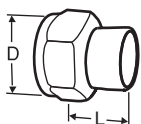


### Сварное соединение

С гайками

DN клапана	D	DN трубы	L*	№ изделия
10	G1/2	10	30	52 009-010
15	G3/4	15	36	52 009-015
20	G1	20	40	52 009-020
25	G1 1/4	25	40	52 009-025
32	G1 1/2	32	40	52 009-032

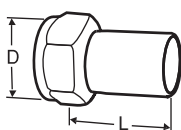
\*) Установочная длина (от поверхности уплотнителя до торца соединения).



### Соединение под пайку

С гайками

DN клапана	D	Ø трубы	L*	№ изделия
10	G1/2	10	10	52 009-510
10	G1/2	12	11	52 009-512
15	G3/4	15	13	52 009-515
15	G3/4	16	13	52 009-516
20	G1	18	15	52 009-518
20	G1	22	18	52 009-522
25	G1 1/4	28	21	52 009-528
32	G1 1/2	35	26	52 009-535

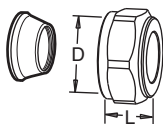


### Соединение с гладким концом

Для соединения с пресс-муфтой

С гайками

DN клапана	D	Ø трубы	L*	№ изделия
10	G1/2	12	35	52 009-312
15	G3/4	15	39	52 009-315
20	G1	18	44	52 009-318
20	G1	22	48	52 009-322
25	G1 1/4	28	53	52 009-328
32	G1 1/2	35	59	52 009-335



### Компрессионное соединение

Используйте опорные втулки. Дополнительную информацию смотрите в каталоге на FPL соединение.

Не следует использовать с трубами - PEX.

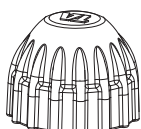
Хромированный

DN клапана	D	Ø трубы	L**	№ изделия
10	G1/2	8	16	53 319-208
10	G1/2	10	17	53 319-210
10	G1/2	12	17	53 319-212
10	G1/2	15	20	53 319-215
10	G1/2	16	25	53 319-216
15	G3/4	15	27	53 319-615
15	G3/4	18	27	53 319-618
15	G3/4	22	27	53 319-622
20	G1	28	29	53 319-928

\*) Установочная длина (от поверхности уплотнителя до торца соединения).

\*\*) Длина фитинга в разобранном состоянии.

## Аксессуары



### Защитный колпачок

Для ТВV-C, ТВV-СМ, ТВV-СМР,  
КТСМ 512, ТА-СОМПАКТ-Р.

Красный.

№ изделия

52 143-100

